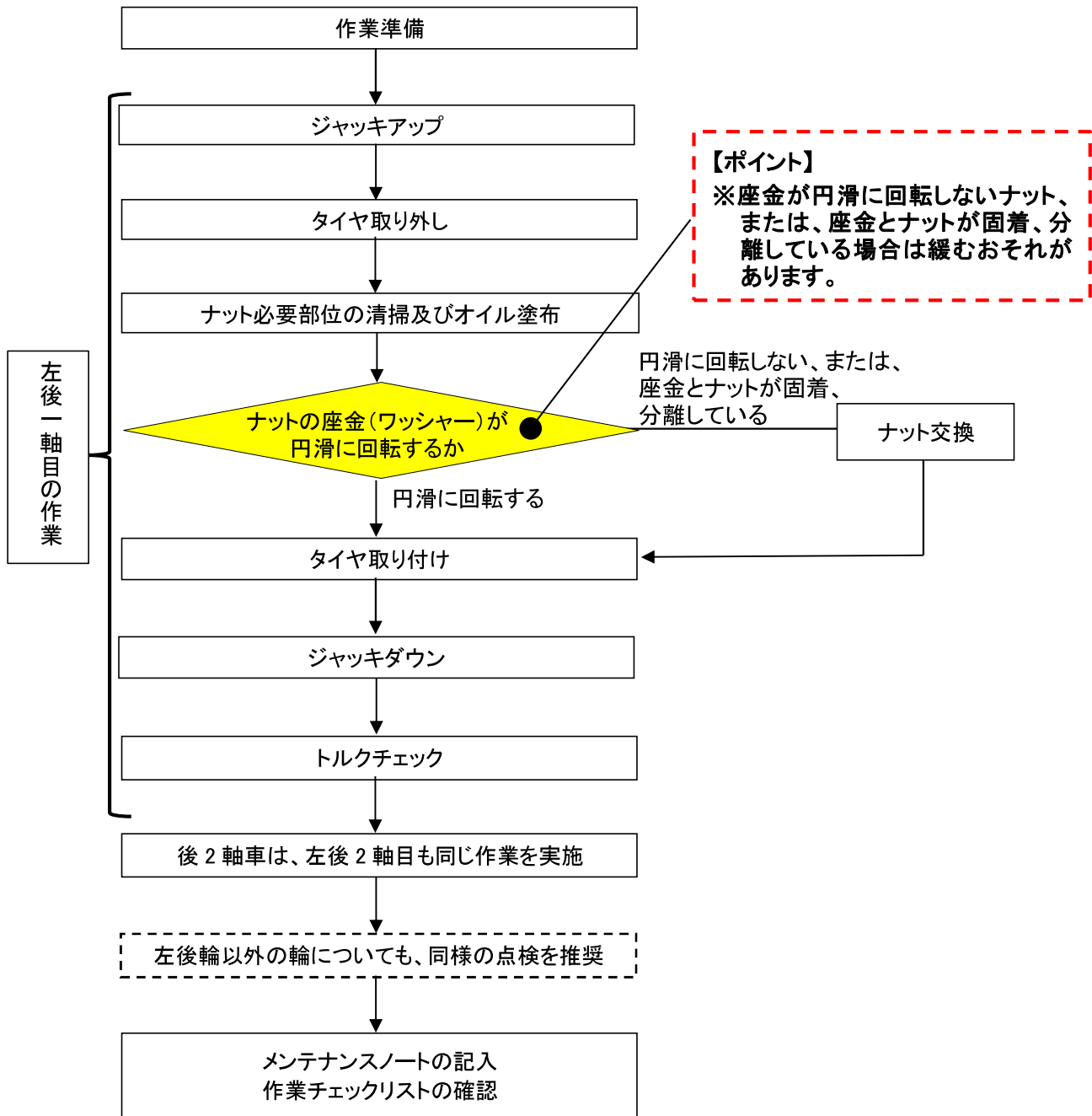


タイヤ脱着編
「大型車のホイール・ナットの緊急点検」
作業実施要領書

2022 年 10 月

いすゞ自動車(株)
日野自動車(株)
三菱ふそうトラック・バス(株)
UDトラックス(株)

1. 作業フロー



2. 部品・工具

2-1 使用工具

・ご用意していただくもの

No.	名称	備考
①	一般工具	33 mmボックスレンチ、インパクトまたは、タイヤ取り外し車載工具
②	トルクレンチ	550～600 N・m
③	ウェス、ワイヤブラシ	
④	潤滑剤	エンジンオイルなど、お車の取扱説明書に記載されている油脂
⑤	ジャッキ	

2-2.交換部品

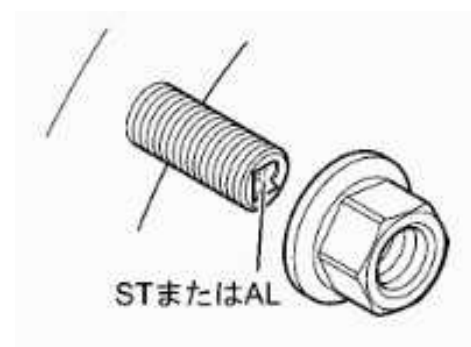
No.	部品名称	数量	写真	備考
①	ホイール・ナット	1		

3. 作業要領

3-1 作業準備

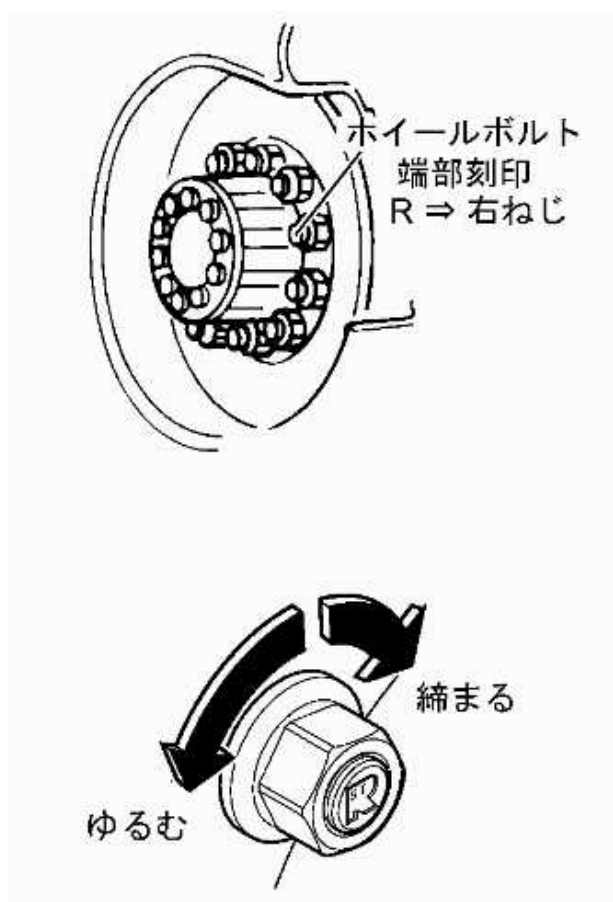
- ・車両を平坦な場所に止め、ギヤ位置をニュートラルにしてパーキングブレーキを作動させます。
- ・エンジンを停止(キーをOFF)します。
- ・輪止めを掛け車両が動かないよう固定します。
- ・周囲の安全を確認します。

3-2 ホイール・ボルト識別表示



- ・ホイール・ボルトに適合するホイールの種類が分かるように識別表示されています。ディスクホイールの交換や日常点検の際には適用するディスクホイール、ホイール・ボルトであることを確認します。スチールホイール用には ST、アルミホイール用には AL が識別表示されています。左側タイヤ、右側タイヤのボルトには右ねじの R マークが識別表示されています。また、ホイール・ナットは共用です。

3-3 タイヤ取り外し



- ・リアタイヤを取り外すときは、パーキングブレーキを効かせ、フロントタイヤに輪止めをします。
- ・ジャッキアップポイントにジャッキを確実にかけます。 **チェック必**
- ・タイヤが浮き上がらない程度までジャッキアップします。
- ・ホイール・ナットをタイヤがガタつかない程度にゆるめます。このときホイール・ナットはまだ取り外さないでください。

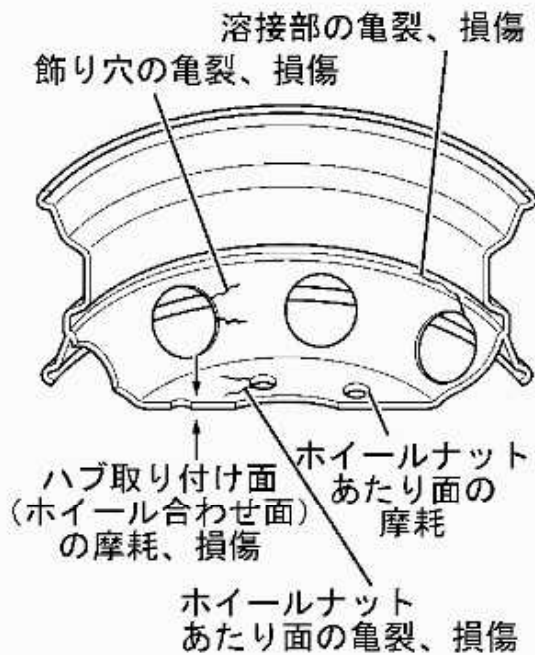
【注意】

ホイール・ナットはゆるめすぎるとホイール・ボルトを損傷します。

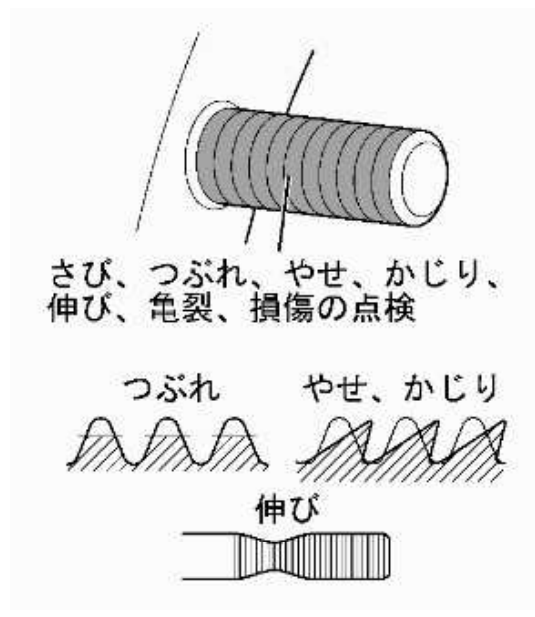
- ・タイヤが完全に浮き上がるまでジャッキアップします。
- ・後輪ダブルタイヤ、内側ホイールのエクステンションを取り外します。

3-4 タイヤ取り付け

3-4-1 ディスクホイール点検



3-4-2 ホイール・ボルト点検



- ・ゆるめてあるホイール・ナットをすべて取り外し、外側タイヤを取り外します。次に内側タイヤを取り外します。
- ・タイヤ脱着の時、ホイール・ボルトのねじ部およびハブのディスクホイール取り付け面を損傷しないようにします。

チェック済

【注意】

- ・ABS 付車は、指定サイズで同パターンのタイヤを使用してください。
- ・タイヤが地面から離れた状態で交換してください。適切な締め付けができず、ホイール・ナットのゆるみの原因になります。
- ・タイヤとハブの取り付け面や、ホイールの合わせ面、ホイール・ナットのあたり面の泥、さびを取り除いてください。適切な締め付けができず、ホイール・ナットがゆるむ原因となります。
- ・ホイール・ナットのあたり面やハブへの取り付け面に経年使用に伴う著しい摩耗がある場合、ホイール・ナットのゆるみの原因となります。

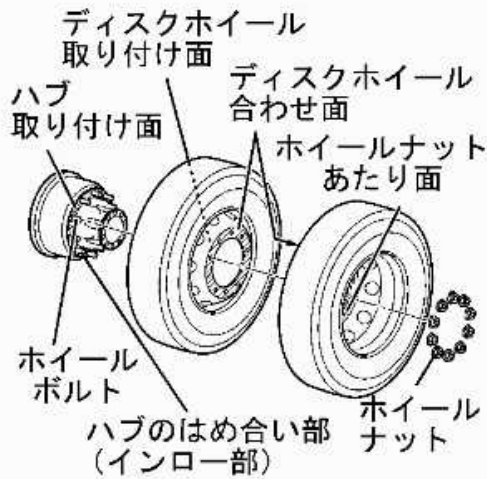
- ・以下の点に注意し、ディスクホイールの点検を行います。
- ①ボルト穴や飾り穴のまわりに亀裂や損傷がないか点検します。
- ②ホイール・ナットのあたり面に亀裂や損傷、摩耗がないか点検します。
- ③溶接部に亀裂や損傷がないか点検します。
- ④ハブへの取り付け面とホイールの合わせ面に摩耗や損傷がないか点検します。

チェック済

- ・以下の点に注意し、ホイール・ボルトの点検をします。
- ①亀裂や損傷、著しいさびの発生などが点検します。
- ②ボルトに伸びはないかなどを点検します。
- ③ねじ部分につぶれや、やせ、かじりなどが点検します。

チェック済

3-4-3 ハブ取り付け面点検



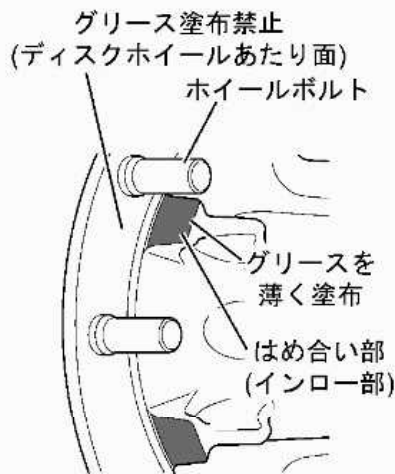
- ・ハブのディスクホイール取り付け面に著しい摩耗や損傷がないか点検します。
- ・ディスクホイールの取り付け面や合わせ面、ハブの取り付け面、ハブのはめ合い部、ナットのあたり面、ホイール・ボルト、ホイール・ナットねじ部のさびやゴミ、泥などを取り除きます。

チェック済

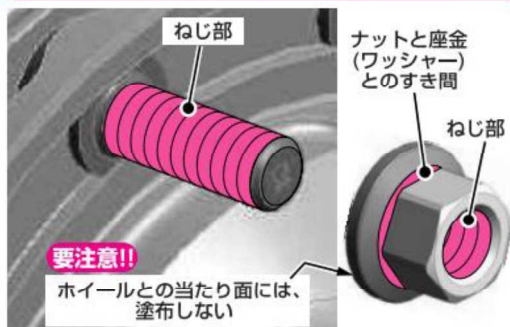
【注意】

- ・積雪地域や未舗装路を走行する場合は、特に入念に清掃してください。
- ・汚れやさびなどをそのままにして締め付けるとホイール・ナットのゆるみの原因になります。

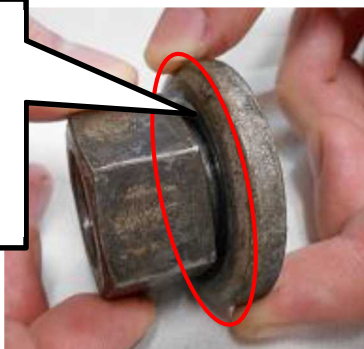
3-4-4 各部給油



エンジンオイルなどの塗布部位



潤滑剤を薄く塗布し、ナットを回し座金のすき間全体にオイルをなじませる



- ・さびや、ディスクホイールのハブへの固着を防止するためにハブのはめ合い部(インロー部)にグリースを薄く塗布します。

チェック済

さびがある場合はさびを落としてからグリースを塗布してください。

グリースは、はめ合い部以外の面には付着させないでください。

- ・ホイール・ボルトとホイール・ナットのねじ部、ホイール・ナットとホイール・ナットワッシャーのすき間にエンジンオイルなどの潤滑剤を薄く塗布します。

チェック済

- ・ナットを回し座金のすき間全体にオイルをなじませます。

【注意】

- ・ディスクホイールとホイール・ナットワッシャーとのあたり面には、エンジンオイルなどの潤滑剤を塗布しないでください。ディスクホイールのナットあたり面の摩耗やゆるみの原因となります。
- ・二硫化モリブデンが配合されている油は使用しないでください。締め付けトルクに対して締め付け力が大きくなりすぎてホイール・ボルトを破損するおそれがあります。

3-4-5 ホイール・ナットの点検

座金(ワッシャー)



スムーズに回転

【点検方法】

合わせた状態



【点検 NG 例】

円滑に回転しない



座金とナットの固着



座金とナットが分離



- ・ホイール・ナットと座金(ワッシャー)とのすき間に潤滑剤を塗布した状態でホイール・ナットの座金(ワッシャー)が円滑に回転するか点検します。

チェック必

※座金(ワッシャー)が円滑に回転しない場合は交換します。

- ・座金(ワッシャー)とナットを合わせた状態で回転させて円滑に回転するか。

【注意】

ホイール・ナットを清掃し、ワッシャーとナットの隙間に潤滑剤を塗布し、よくなじませてから点検を行います。清掃、潤滑剤の塗布を行わないと、正しい点検結果が得られません。

- ・ホイール・ナットと座金(ワッシャー)とのすき間に潤滑剤を塗布した状態で、座金(ワッシャー)が円滑に回転しない場合や、座金とナットが固着、分離している場合は、ホイール・ナットを交換します。

チェック必

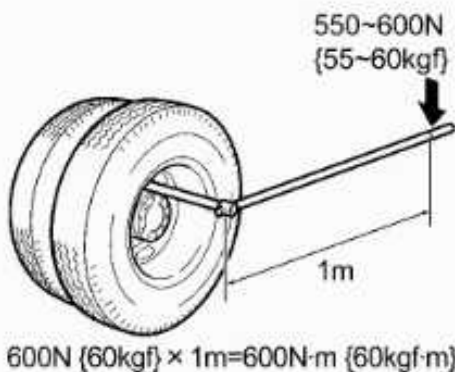
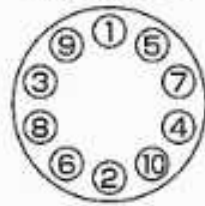
3-4-6 タイヤ取り付け、トルク締め付け

ホイールナットの締め付け順序

8本ボルト



10本ボルト



【注意】

- ・右側タイヤ、左側タイヤとも右ねじです。ホイール・ボルトに表示しているねじの方向マークを確認してください。
- ・ホイール・ナットは、ホイール・ボルトレンチを奥まで確実に差し込み規定の締め付けトルクでしっかりと締め付けてください。パイプ、足などを使って必要以上に締め付けると部品を破損するおそれがあります。
- ・勢いをつけて締めるなどすると過締め付けとなり、ホイール・ボルトが伸びたり、ディスクホイールのホイール・ナットあたり面を傷めたりします。
- ・ホイール・ナットの締め付け不足および締め過ぎは、ホイール・ボルトの折損やディスクホイールの亀裂につながり、車輪の脱落を招くおそれがありますので十分注意してください。
- ・タイヤを新品と交換する場合は、異なった種類のタイヤを混ぜて使用したり、指定サイズ以外のタイヤを使用すると、車の安全走行に悪影響をおよぼします。

・ディスクホイールのボルト穴をホイール・ボルトに合わせます。ホイール・ボルトのねじ部を傷つけないよう注意し、ハブのはめ合い部(インロー部)のガイドにそって、ハブの奥まで押し込み、タイヤを取り付けます。

後輪を取り付けるときは空気圧の点検・測定および充填ができるように内側タイヤと外側タイヤのエアバルブの位置を 180° ずらします。ダブルタイヤも 1 つのホイール・ナットで締め付けます。内側ホイールを挿入後、外れに注意して外側ホイールを取り付けます。

・ホイール・ナットを取り付け、タイヤがガタつかない程度に仮締めします。

ホイール・ナットはなるべく奥まで手で回し入れ、円滑に回ることを確認します。 チェック

・ジャッキダウンします。

・ホイール・ナットを対角線上に 2~3 回に分けて締め付けます。

・最後にトルクレンチなどを使用して、規定の締め付けトルクで締め付けます。 チェック

規定締め付けトルク

550 ~ 600N・m [55 ~ 60kgf・m] (給油)

・後輪ダブルタイヤ、内側ホイールのエクステンションにゆるみがないように取り付けます。

【警告】

・ディスクホイール取り付け後の走行による初期なじみにより、ディスクホイールの締め付け力が低下します。取り付け後、50~100 km 走行を目安に、トルクレンチなどを使用してホイール・ナットの増し締めを行ってください。

・後 2 軸車は、左後 2 軸目も同じ作業を行います。 チェック

※左後輪以外の輪についても、同様の点検を推奨します。

・作業は以上で終了です。

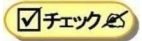
4. メンテナンスノート記入

- ・メンテナンスノートの「臨時整備(定期整備以外)および分解整備の実施記録」欄に『「大型車のホイール・ナットの緊急点検」実施済み』と記載し、実施年月日、走行距離、実施者名、住所を記入します。



5. 作業チェックリスト記入

- ・「作業チェックリスト」にチェック欄以外の未記入箇所を記入します。



以上

